

クルマも家族も
Win-Winな
カーポート誕生

製品の特徴を
動画でご覧いただけます

YouTube



発電するカーポート

Dulight

デュライト

3台用

NER156-EPORT-KST-03R
NER156-EPORT-KST-03L

4台用

NER156-EPORT-KST-04

居住地の日照条件にもよりますが、図のように前下りに設置することで、発電量が増える可能性があります。

カーポートは前後逆向きに設置できます。

大切なクルマ、
野ざらしじゃありませんか？

カーポート

車を守る



太陽光発電

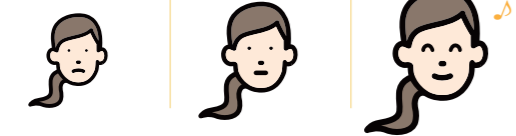
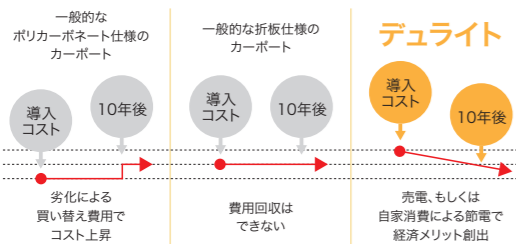
家計を守る

太陽電池モジュールの
設置を諦めていませんか？

長く使えば使うほどお得に 家計にうれしい

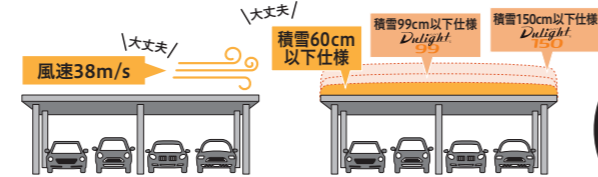
地面の反射光も裏面で受光し発電する、より発電効率の高い「両面発電太陽電池モジュール」を搭載。大切なお車を守りながら発電した電気は、売電や自家消費による節電効果はもちろん、初期導入費用の回収や長期的な経済メリットを創出します。

やりくり上手なお母さんの味方です！



住宅に美しく調和する 強くてスタイリッシュ！

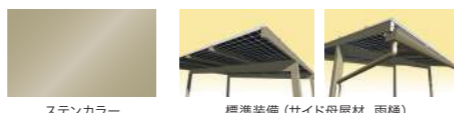
強い デュライトはモジュールを載せるために作られた専用カーポート。設計時からモジュールの重さをしっかりと想定した安心安全の強度計算で、大切なお車を守ります。



さらに強い デュライトの支柱の厚さを2mmから3mmへ！強度がさらにUP! (当社比)

※Dulight-Sの支柱に変更はなく、当初より3mm厚となります。

美しい 住宅が映える“ステンカラー”を採用し、他にはない上質な風合いを演出します。住宅の印象を邪魔しないスタイリッシュな空間づくりでお父さんも大満足！



電気代が
節約できて
いいわ！

自分の家が
カッコよく
見えるね



バブバブ
(ボクが大きく
なっても保証が
続いているんだね)

停電しても
こわくないよ

高品質だから実現した 15年&30年の長期保証

業界トップクラスの手厚い保証でしっかり守ります。通常のカーポートの保証期間を遙かに上回る15年保証！さらに太陽電池モジュールの出力を30年保証いたします！お子さまの成長を見守りながら、安心して長くご利用いただけます。(詳しくはP.7へ)



●錆びや雨漏りに強い！だから長く使える！

錆びに強い！

最高グレードのアルミ表面処理で、過酷な環境や強い紫外線でも、長持ちします。※陽極酸化複合皮膜(A1種)



折板屋根仕様のカーポートに見られる劣化の可能性を軽減します。

雨漏りに強い！

散水試験によって検査されたガラス屋根と止水板による2重防水構造で天井面からの雨漏りをしっかりと防ぎます。



※散水試験はカーポート内への浸水の防止を100%保証するものではありません。横雨や、台風などの激しい雨によって、天井面以外から本体を伝って雨水が入り込む可能性があります。

デュライトだからできる 家族も守るカーポート

デュライトは太陽が昇り続ける限り電気を作り続けます。万が一の停電の際も、太陽光発電の自立運転機能により電気を取り出すことが可能です。もう停電は怖くないね！

※パワーコンディショナの種類により、自立運転機能が無いものや、ご使用いただくには別途工事が必要な場合がございます。デュライトから直接電源をとることはできません。

●さらに停電に強い家に！

セーフティバックは「低価格で命を守る停電対策の実現」がコンセプト。停電時、デュライトでつくった電気を室内に給電することが可能となります (EV車・屋外電源からの給電も可能)。(詳しくはP.5へ)

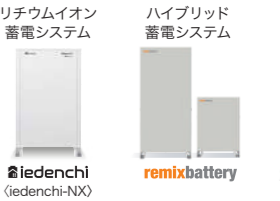
セーフティバック



●蓄電システム連携で安心感UP！

住宅用蓄電システム「iedenchi-NX」、「remixbattery」とデュライトをつなぐことで、日中に発電した電気を貯め、夜間や停電時に200V機器も使用することができます。

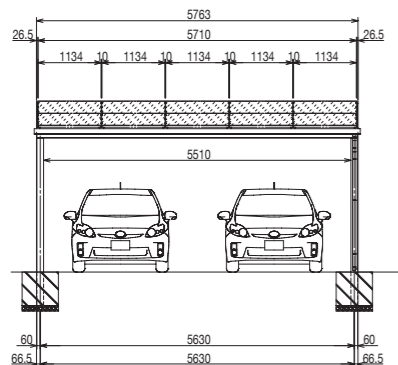
住宅用蓄電システム



2台置き

型式: 積雪60cm以下仕様: NER156-EPOR-T-KST-02 / 積雪99cm以下仕様: NER156-EPOR-T-KST99-02

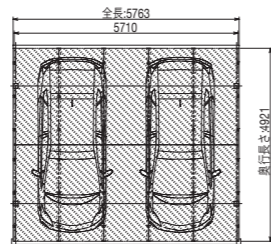
屋根平米面積: 28.36m²



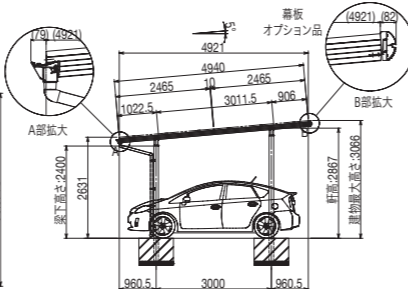
太陽光発電設備 (正面図)

使用モジュール
NER156M590B-MDD

設置枚数10枚
寸法 (奥行×全長) : 4,921mm×5,763mm
定格出力 **5.90kW**



太陽光発電設備 (平面図)



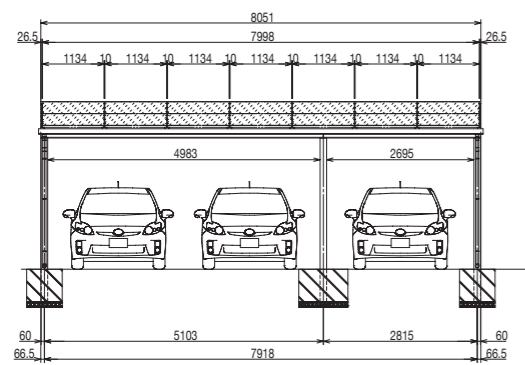
太陽光発電設備 (側面図)

3台置き (左右)

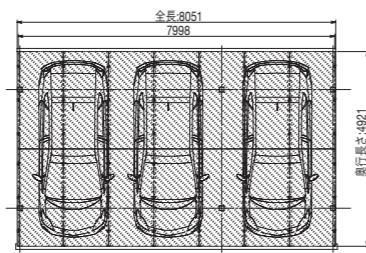
右仕様型式 (右2台・左1台): 積雪60cm以下仕様: NER156-EPOR-T-KST-03R / 積雪99cm以下仕様: NER156-EPOR-T-KST99-03R
左仕様型式 (右1台・左2台): 積雪60cm以下仕様: NER156-EPOR-T-KST-03L / 積雪99cm以下仕様: NER156-EPOR-T-KST99-03L

※掲載図面は3台置き左仕様 (NER156-EPOR-T-KST-03L) です。

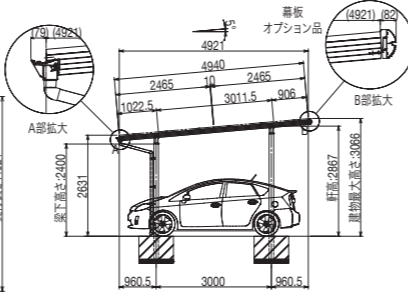
屋根平米面積: 39.62m²



太陽光発電設備 (正面図)



太陽光発電設備 (平面図)



太陽光発電設備 (側面図)

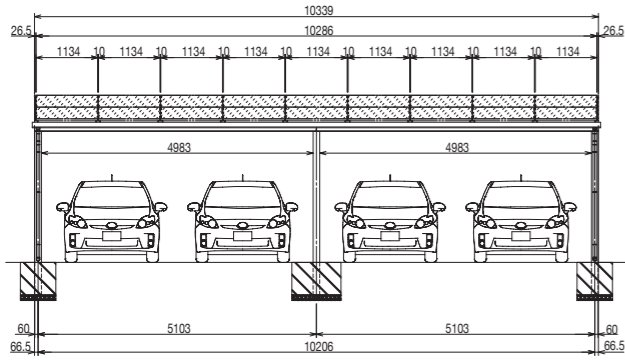
4台置き

型式: 積雪60cm以下仕様: NER156-EPOR-T-KST-04 / 積雪99cm以下仕様: NER156-EPOR-T-KST99-04

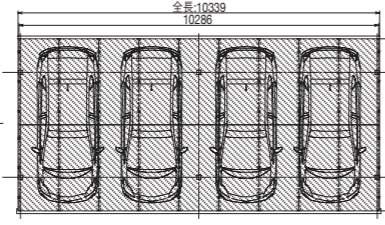
屋根平米面積: 50.88m²

使用モジュール
NER156M590B-MDD

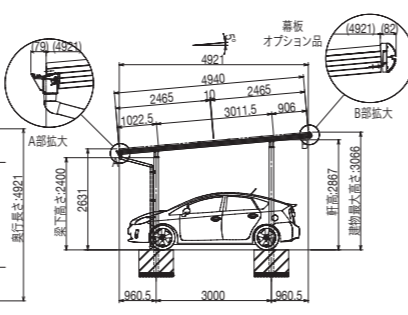
設置枚数18枚
寸法 (奥行×全長) : 4,921mm×10,339mm
定格出力 **10.62kW**



太陽光発電設備 (正面図)



太陽光発電設備 (平面図)



太陽光発電設備 (側面図)

※梁下高さは2400mmです。ただし設置地面の状況により2400mm以下になる場合がございますので、詳細はお見積りの際にご相談ください。

高意匠タイプ

標準装備

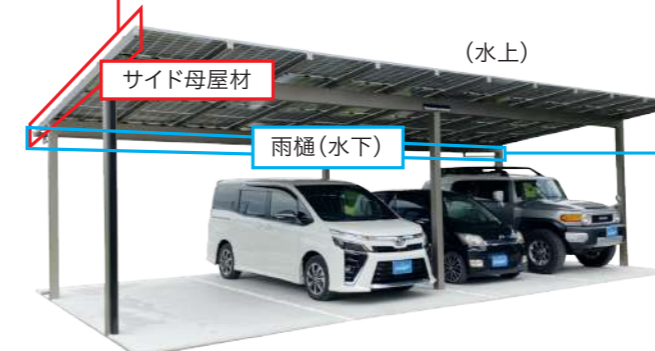


サイド母屋材 (Dulight150は対象外)
パネルの側面を隠した、高い意匠性



雨樋

カーポート装備箇所



サイド母屋材

(水上)

雨樋 (水下)

※水上・水下: 建物の水勾配 (こぼれ: 傾き) をとったときの一番高い部分が水上、一番低いところが水下。

オプション



幕板 (Dulight99, Dulight150は対象外)
骨材とモジュールの縁を隠し、より美しい景観を守ります

オプション



配線カバー (Dulight150は対象外)
本体と同質のカバーでモジュールのケーブルをすっきりと隠します

積雪地域でも設置できる仕様もご用意!



積雪量に応じた2つのラインナップで積雪時でも発電

積雪99cm以下仕様
(2・3・4台用)

Dulight
99



Dulight99 2台用イメージ

積雪150cm以下仕様
(1・2・3・4台用)

Dulight
150



Dulight150 2台用イメージ

